

黑龙江省齐齐哈尔市泰来县宁姜乡黄花村

奶山羊示范养殖基地项目

# 水土保持方案报告表

建设单位：泰来县宁姜蒙古族乡人民政府

编制单位：黑龙江省德予地质勘查技术服务有限公司

2025年1月

黑龙江省齐齐哈尔市泰来县宁姜乡黄花村

奶山羊示范养殖基地项目

水土保持方案报告表

责任页

(黑龙江省德予地质勘查技术服务有限公司)

批准：孟祥武(法人)

核定：许海燕(工程师)

审查：张淑清(工程师)

校核：杜凯峰(工程师)

项目负责：张冬雪(工程师)

参加人员：张强(工程师)

(1-6章节；外业调查、资料汇编、外调复核、内业复核、措施工程量设计、主要材料编写)

孟令佳(工程师)

(7-8章节；工程投资统计、制图)

水土保持方案报告表

项目概况	位置	位于泰来县宁姜乡黄花村他拉屯南。项目区中心坐标为：东经123°32'11.81"，北纬46°19'14.14"。				
	建设内容	项目总用地面积为2.1484hm <sup>2</sup> ，总建筑面积为6600m <sup>2</sup> 。建设内容包括10栋羊舍及管理用房，10栋饲料棚，储粪棚，场区内地面硬化，场区外路面硬化及绿化，安装变台，架设线路线杆，打深水井，安装水泵等。				
	建设性质	新建	总投资（万元）	652.71		
	土建投资（万元）	574.38	占地面积（hm <sup>2</sup> ）	永久：2.1484 临时：		
	动工时间	2023年7月	完工时间	2023年11月		
	土石方 (万m <sup>3</sup> )	分区	挖方	填方	借方	余（弃）方
		建筑物区	0.66	0.24	/	/
		道路硬化区	0.28	0.70	/	/
绿化区			0.0019			
合计	0.94	0.94	/	/		
取土（石、砂）场	/		弃土（石、砂）场	/		
项目区概况	涉及重点防治区情况	泰来县水土流失重点治理区		地貌类型	平原	
	原地貌土壤侵蚀模数（t/km <sup>2</sup> ·a）	1200		容许土壤流失量（t/km <sup>2</sup> ·a）	1000	
项目选址（线）水土保持评价		项目区地势平坦、交通方便，不属于泥石流易发区、崩塌滑坡危险区及易引起水土流失和生态恶化的地区，从水土保持角度分析，项目建设无重大的水土保持制约性因素。				
预测水土流失总量		预测水土流失总量 202t				
防治责任范围（hm <sup>2</sup> ）		2.1484				
防治标准等级及目标	防治标准等级	东北黑土区水土流失防治一级防治标准				
	水土流失治理度（%）	97	土壤流失控制比	1		
	渣土防护率（%）	97	表土保护率（%）	/		
	林草植被恢复率（%）	/	林草覆盖率（%）	4		
水土保持措施	防治分区	工程措施	植物措施	临时措施		
	建筑物区					
	道路及硬化区			*编织袋装土拦挡 67m <sup>3</sup> 、密目网苫盖 1784m <sup>2</sup>		
	绿化区		*栽植柳树 150 棵			
水土保持投资概算（万元）	工程措施		植物措施	7.50		
	临时措施	2.84	水土保持补偿费（元）	25780.8		
	独立费用	水土保持竣工验收费	2.00			
		设计费	2.00			
		水土保持监理费	2.00			
总投资	19.09					
编制单位	黑龙江省德予地质勘查技术服务有限公司	建设单位	泰来县宁姜蒙古族乡人民政府			
法人代表	孟祥武	法人代表	郑义			
地址	黑龙江省齐齐哈尔市龙沙区龙兴嘉园 3#2 单元 01 层 01 号	地址	宁姜蒙古族乡新江村			
邮编	161005	邮编	161300			
联系人电话	孟祥武/18604520321	联系人电话	周鹏/19845658777			
电子邮箱	464949143@qq.com	电子邮箱	/			

注：标\*为主体已列

# 目录

<b>1 综合说明</b> .....	<b>1</b>
1.1 项目简况 .....	1
1.2 编制依据 .....	3
1.3 设计水平年 .....	4
1.4 水土流失防治责任范围 .....	4
1.5 水土流失防治目标 .....	5
1.6 项目水土保持评价结论 .....	6
1.7 水土流失预测结果 .....	6
1.8 水土保持措施布设成果 .....	7
1.9 水土保持监测方案 .....	7
1.10 水土保持投资及效益分析成果 .....	7
1.11 结论 .....	8
<b>2 项目概况</b> .....	<b>9</b>
2.1 项目组成及工程布置 .....	9
2.2 施工组织 .....	11
2.3 工程占地 .....	12
2.4 土石方平衡 .....	13
2.5 拆迁(移民)安置与专项设施改(迁)建 .....	14
2.6 施工进度 .....	14
2.7 自然概况 .....	14
<b>3 项目水土保持评价</b> .....	<b>19</b>
3.1 主体工程选址(线)水土保持评价 .....	19
3.2 建设方案与布局水土保持评价 .....	20
3.3 主体工程设计中水土保持措施界定 .....	23
<b>4 水土流失分析与预测</b> .....	<b>24</b>
4.1 水土流失现状 .....	24
4.2 水土流失影响因素分析 .....	24
4.3 土壤流失量预测 .....	25
4.4 水土流失危害分析 .....	27
4.5 指导性意见 .....	28

<b>5 水土流失防治目标及措施布设</b> .....	<b>29</b>
5.1 防治分区 .....	29
5.2 措施总体布局 .....	29
5.3 分区措施布设 .....	30
<b>6 水土保持监测</b> .....	<b>32</b>
<b>7 水土保持投资估算及效益分析</b> .....	<b>33</b>
7.1 投资估算 .....	33
7.2 估算结果 .....	36
7.3 效益分析 .....	37
<b>8 水土保持管理</b> .....	<b>39</b>
8.1 组织管理 .....	39
8.2 后续设计 .....	39
8.3 水土保持监测 .....	39
8.4 水土保持监理 .....	39
8.5 水土保持施工 .....	40
8.6 水土保持设施验收 .....	40

**附件：**

- 1、委托函
- 2、泰来县发展和改革局关于黑龙江省齐齐哈尔市泰来县宁姜乡黄花村奶山羊示范养殖基地项目可行性研究报告的批复
- 3、关于黑龙江省齐齐哈尔市泰来县宁姜乡黄花村奶山羊示范养殖基地设施农用地项目准予用地备案通知书
- 4、建设项目环境影响登记表
- 5、责令限期补办水土保持方案通知书

**附图：**

- 1、项目地理位置图
- 2、建设项目平面布置图
- 3、分区防治措施布局图

## 1 综合说明

### 1.1 项目简况

#### 1.1.1 项目基本情况

大力发展奶山羊产业符合中国牛、羊并举的奶业发展战略，从当前来看，奶山羊是中国的特色奶源和补充奶源，从长远来看，山羊奶将在提高中国人均奶占有水平方面发挥主力军的作用，潜在发展水平将战刀整个奶量的 50%左右。目前，我国随着奶牛养殖业市场的触底，奶山羊产业被确立为继奶牛产业之后，推动奶业经济发展的朝阳产业给予强力支持，该项目的实施是奶山羊产业规模化养殖的趋势所需。市场有需求、国家有支持，充分发挥地域资源优势，大力发展畜牧养殖业，建设本项目是十分必要的。

本项目选址位于齐齐哈尔市泰来县宁姜乡黄花村他拉屯南。项目区中心坐标为：东经 123°32'11.81"，北纬 46°19'14.14"。建设性质为新建项目。项目占地类型为设施农用地。结合现场调查，项目区原地表为净地，不占基本农田，地势平坦，建筑材料运输交通方便。

项目总用地面积为 2.15hm<sup>2</sup> (21484m<sup>2</sup>)，总建筑面积为 6600m<sup>2</sup>。建设内容为新建羊舍 10 栋，总建筑面积 4000m<sup>2</sup>，新建管理用房 10 栋，总建筑面积 300m<sup>2</sup>，新建饲料棚 10 栋，总建筑面积 2000m<sup>2</sup>，新建粪污收集发酵储粪棚 300m<sup>2</sup>，安装活动场区围栏 920m，场区外围栏 700m，铺设场区外路面 1450m<sup>2</sup>，硬化场区内路面 4750m<sup>2</sup>，安装变台（50 型）1 台，架设线路线杆 1600m，铺设场区内线路 1200m，新打深水井 1 眼，安装水泵 1 套等。

项目由建筑物区、道路硬化区及绿化区组成，总征地面积 2.15hm<sup>2</sup>(21484m<sup>2</sup>)。其中建筑物区占地面积为 0.66hm<sup>2</sup>，道路硬化区占地面积为 1.40hm<sup>2</sup>，绿化区占地面积 0.09hm<sup>2</sup>。

本项目施工用水由项目新打水井提供，供电由当地供电局提供。施工生活区采用租住附近房屋解决，不再新增临时占地。本次项目施工生产区布置在道路硬化区的空地上，主要用于堆放土料、砂石、建材等建筑材料，可直接利用现有场地堆放。项目区场内按需求布置临时施工道路，运输条件便利，满足基本施工运输要求。故本工程内外无需新增临时占地用于施工道路的布设。本工程布设 1 处临时堆土场，位于道路硬化区，用于堆放道路回填的建筑物挖方。

土石方调运坚持尽量减少取、弃方量的原则。本次工程建设土方开挖主要是

## 1. 综合说明

主体结构建筑物基础开挖，土方量较小，项目土石方回填主要是建筑物区开挖用于道路硬化区填平。最终确定工程动用土石方总量为 1.88 万 m<sup>3</sup>，其中土方开挖 0.94 万 m<sup>3</sup>；回填 0.94 万 m<sup>3</sup>，区间内调运土方 0.42 万 m<sup>3</sup>，建筑挖方全部回填，项目区内挖填土方平衡，无需外运土方。

本工程总投资 652.71 万元，其中土建投资 574.38 万元，资金来源全部为涉农整合资金。

本项目已于 2023 年 7 月开工，于 2023 年 11 月工程已完工。总工期 5 个月，本方案为补报方案。

本项目占地范围内不存在拆迁安置问题。

### 1.1.2 项目前期工作进展情况

2023 年 5 月，泰来县宁姜蒙古族乡人民政府委托黑龙江芊旭工程咨询有限公司编制完成了《黑龙江省齐齐哈尔市泰来县宁姜乡黄花村奶山羊示范养殖基地项目可行性研究报告》；

2023 年 5 月 29 日，泰来县宁姜蒙古族乡人民政府取得了《泰来县发展和改革局关于黑龙江省齐齐哈尔市泰来县宁姜乡黄花村奶山羊示范养殖基地项目可行性研究报告的批复》（泰发改字〔2023〕20 号）；

2023 年 6 月 5 日，泰来县宁姜蒙古族人民政府取得了《关于黑龙江省齐齐哈尔市泰来县宁姜乡黄花村奶山羊示范养殖基地设施农用地项目准予用地备案通知书》泰宁农备〔2023〕01 号；

2023 年 6 月，泰来县宁姜蒙古族人民政府委托黑龙江兴业建筑设计有限责任公司设计完成了《黑龙江省齐齐哈尔市泰来县宁姜乡黄花村奶山羊示范养殖基地项目》的施工图设计。

2023 年 7 月，工程已开工，2023 年 11 月，主体工程全部结束。本方案为补报方案。

2024 年 10 月 20 日，泰来县水务局向泰来县宁姜蒙古族乡人民政府下发了《责令限期补办水土保持方案通知书》（泰水函〔2024〕22 号）；

2025 年 1 月，泰来县宁姜蒙古族乡人民政府委托黑龙江省德予地质勘查技术服务有限公司开展本工程水土保持方案报告表编制工作(详见附件 1)。接到任务后，我单位及时组织人员对委托方所提供的主体工程设计资料进行了仔细研读，组织人员对工程项目区进行了现场实地踏勘，收集了工程相关资料。我单位严格

## 1. 综合说明

按照《生产建设项目水土保持技术标准》(GB50433-2018)等有关要求,于2025年1月编制完成了《黑龙江省齐齐哈尔市泰来县宁姜乡黄花村奶山羊示范养殖基地项目水土保持方案报告表》。

### 1.1.3 自然简况

项目区属中温带大陆性季风气候,年平均气温4.4℃,极端最低气温-35.2℃,极端最高气温41.6℃,≥10℃活动积温2877℃,多年平均无霜期为142d。历年平均封冻期145d,最大冻土深度2.2m,年平均日照时2908.8h,多年平均降水量385.2mm,历年平均蒸发量1765.7mm。风向以北、西北风为最多,其次为西南大风。年平均风速4.1m/s,最高达35m/s;多集中在4—5月,平均风速为5m/s。本区位于黑龙江省西南部、嫩江右岸、松嫩平原西部低平原区,地形总趋势西北高、东南低,局部地段起伏较大。项目区地表无植被覆盖。

本项目位于泰来县境内,根据《黑龙江省水土保持规划(2015-2030年)》,项目区水土保持区划一级区属于东北黑土区,二级区为松辽平原风沙区。项目区域土壤侵蚀类型为以风蚀为主,兼有水蚀,侵蚀强度为轻度侵蚀,原地貌土壤侵蚀模数为1200t/km<sup>2</sup>·a,容许土壤流失量为1000t/km<sup>2</sup>·a。根据《黑龙江省水土保持规划(2015-2030年)》、《泰来县水土保持规划(2019~2030年)》,项目所在地属于县级水土流失重点治理区,本项目建设不涉及其他水土保持敏感区。

## 1.2 编制依据

### 1.2.1 法律法规

(1)《中华人民共和国水土保持法》(中华人民共和国主席令第39号,2010年12月25日,2011年3月1日起实施);

(2)《中华人民共和国土地管理法》(2019年8月26日修改);

(3)《黑龙江省黑土地保护利用条例》(2023年12月24日通过,2024年3月1日实施);

(4)《黑龙江省水土保持条例》(2018年3月1日实施)。

### 1.2.2 部委规章

(1)《生产建设项目水土保持方案管理办法》(2023年1月17日水利部令第53号发布,自2023年3月1日起施行)。

### 1.2.3 规范性文件



## 1. 综合说明

(1)《水利部办公厅关于印发生产建设项目水土保持技术文件编写和印制格式规定(试行)的通知》(办水保〔2018〕135号,2018年7月12日);

(2)《水利部关于进一步深化“放管服”改革全面加强水土保持监管的意见》(水保〔2019〕160号);

(3)《水利部办公厅关于印发生产建设项目水土保持监督管理办法的通知》(办水保〔2019〕172号,2019年7月30日);

(4)《水利部办公厅关于做好生产建设项目水土保持承诺制管理的通知》(办水保〔2020〕160号,2020年7月28日);

(5)《黑龙江省水利厅关于实行生产建设项目水土保持方案审批承诺制管理的通知》(黑水规发〔2020〕6号,2020年10月30日);

(6)《水利部关于加强事中事后监管规范生产建设项目水土保持设施自主验收的通知》(水保〔2017〕365号)。

### 1.2.4 技术标准及规范

(1)《生产建设项目水土保持技术标准》(GB50433-2018);

(2)《生产建设项目土壤流失量测算导则》(SL773-2018);

(3)《生产建设项目水土流失防治标准》(GB/T50434-2018);

(4)《土壤侵蚀分类分级标准》(SL190-2007);

(5)《水利水电工程制图标准水土保持图》(SL73.6-2015);

(6)《土地利用现状分类标准》(GB/T21010-2017)。

### 1.2.5 技术文件

(1)《黑龙江省水土保持规划(2015—2030年)》;

(2)《黑龙江省水土保持公报》(2023年);

(3)《泰来县水土保持规划(2019-2030年)》。

## 1.3 设计水平年

根据《生产建设项目水土保持技术标准》关于方案设计水平年的规定,设计水平年为主体工程完工后,方案确定的水土保持措施实施完毕并初步发挥效益的时间。本工程为建设类项目,设计水平年为主体工程完工后的当年或后一年。本工程实际施工期为5个月,2023年7月-2023年11月。按照主体工程施工组织进度安排及生产规模,确定本项目水土保持方案的设计水平年为2024年。

## 1.4 水土流失防治责任范围

## 1. 综合说明

根据《生产建设项目水土保持技术标准》(GB50433-2018)规定,生产建设项目水土流失防治责任范围应包括项目永久征地、临时占地(含租赁土地)以及其他使用与管辖区域。经统计,水土流失防治责任范围面积为 2.15hm<sup>2</sup>。

表 1-1 水土流失防治责任范围表

项目组成及名称		项目建设区 (hm <sup>2</sup> )	防治责任范围 (hm <sup>2</sup> )
黑龙江省齐齐哈尔市泰来县宁姜乡黄花村奶山羊示范养殖基地项目	建筑物区	0.66	0.66
	道路硬化区	1.40	1.40
	绿化区	0.09	0.09
合计		2.15	2.15

### 1.5 水土流失防治目标

#### 1.5.1 执行标准等级

根据《全国水土保持规划》,项目区水土保持区划一级区属于东北黑土区,项目区不涉及国家级水土流失重点治理区及预防区;根据《黑龙江省水土保持规划(2015-2030年)》,项目不涉及省级水土流失重点治理区及预防区;根据《齐齐哈尔市水土保持规划(2019—2030)》,项目区属市级重点预防区;根据《泰来县水土保持规划(2019-2030年)》,项目区涉及县级水土流失重点治理区。依据《生产建设项目水土流失防治标准》(GB/T50434-2018),本方案水土流失防治总体标准按建设类项目东北黑土区一级防治标准执行。

#### 1.5.2 防治目标

根据《生产建设项目水土流失防治标准》(GB/T50434-2018),土壤流失控制比在轻度侵蚀为主的区域不应小于 1,故土壤流失控制比较表中数据相应调高,确定土壤流失控制比为 1.0;根据《生产建设项目水土流失防治标准》(GB/T50434-2018)中 4.0.10 中“对林草植被有限制的项目,林草覆盖率可按相关规定适当调整”,本项目林草覆盖率按照主体设计设置为 4%;根据实地调查,项目区施工前无表土资源,无林草植被,结合实际情况,本项目不设置表土保护率、林草植被恢复率。本项目水土流失防治目标详见表 1-2。

表 1-2 水土流失防治指标值表

防治目标	施工期			设计水平年		
	一级标准	本方案	备注	一级标准	本方案	备注

## 1. 综合说明

防治目标	施工期			设计水平年		
	一级标准	本方案	备注	一级标准	本方案	备注
水土流失治理度(%)				97	97	
土壤流失控制比				0.90	1.0	轻度侵蚀+0.1
渣土防护率(%)	95	95		97	97	
表土防护率(%)	98	98		98	/	
林草植被恢复率(%)				97	/	
林草覆盖率(%)				25	4	主体设计

### 1.6 项目水土保持评价结论

#### 1.6.1 主体工程选址(线)评价

根据《中华人民共和国水土保持法》、《生产建设项目水土保持技术标准》(GB50433-2018)的规定,本工程建设符合国家、地方经济发展,符合水土保持等法律法规的要求,本方案提高防治标准、严格控制地表扰动范围、减少工程占地、加强工程管理、优化施工工艺,该项目选址、选线无重大水土保持制约性因素,工程建设可行。

#### 1.6.2 建设方案与布局评价

从主体工程的布局看,充分考虑了项目所在区域的地形、地质、水文、气象、植被、土地利用等环境要素,最大限度地减少了土地占用和破坏,避免大面积破坏耕地。从工程施工角度看,优化了工程方案、调整了施工时序,尽量做到土石方的移挖作填,减少土石方的多次倒运,在施工条件允许的情况下尽量减少土石方的开挖量。施工布置最大程度的考虑了施工临建设施和临时堆土等集中堆放,减少了工程建设扰动土地面积,未发生浪费土地资源的现象,工程建设产生的土石方在各分区内调配,充分考虑了资源的重复利用。

本项目位于齐齐哈尔市泰来县,项目区及周边不涉及饮用水水源保护区、水功能一级区的保护区和保留区、自然保护区、世界文化和自然遗产地、风景名胜區、地质公园、森林公园以及重要湿地等环境敏感区。

### 1.7 水土流失预测结果

本项目扰动后水土流失总量为 202t。新增水土流失总量为 144t。其中,施工期新增水土流失总量为 138t,自然恢复期新增水土流失总量为 6t。水土流失的重点区域是道路硬化区,水土流失的重点时段为施工期。

## 1. 综合说明

本工程在施工中若不采取防治措施，将挖损原地貌、破坏土层结构，造成土壤抗蚀性、抗冲性降低，易被冲刷和搬运，易造成水土流失，影响周围环境。

### 1.8 水土保持措施布设成果

#### 1、建筑物区防治措施

本区未设置水土流失防治措施

#### 2、道路硬化区防治措施

临时措施（主体已列）：

主体设计回填土方堆土表面密目网苫盖/拆除 1784m<sup>2</sup>，已于 2023 年 8 月实施，于 2023 年 10 月拆除。

主体设计回填土方临时堆土周边布设编织土袋拦挡/拆除 67m<sup>3</sup>，已于 2023 年 8 月实施，于 2023 年 10 月拆除。

#### 3、绿化区防治措施

主体设计进场路两侧及大门前两侧栽植柳树，共计 150 棵，栽植柳树全部为带土栽植，绿化区无需绿化覆土，仅栽植树木需少量回填土。

水土保持防治措施工程量汇总见表 1-3。

表 1-3 水土保持防治措施工程量汇总表

防治分区	措施类型	部位	措施名称	措施量		工程量	
				单位	数量	单位	工程量
道路及硬化区	临时措施	临时堆土区	*编织袋拦挡	m	160	m <sup>3</sup>	67
			*拦挡拆除	m	160	m <sup>3</sup>	67
			*密目网覆盖	m <sup>2</sup>	1784	m <sup>2</sup>	1784
			*密目网拆除	m <sup>2</sup>	1784	m <sup>2</sup>	1784
绿化区	植物措施	道路两侧	栽植柳树	m <sup>2</sup>	900	棵	150

### 1.9 水土保持监测方案

由于本项目占地面积 2.15hm<sup>2</sup>，挖填土石方总量 1.88 万 m<sup>3</sup>，破坏较轻，并且采取了植物措施和临时措施相结合的水土保持防治措施，有效的保护了水土资源，因此本次设计不进行水土保持监测工作。

### 1.10 水土保持投资及效益分析成果

本工程水土保持总投资 19.09 万元（主体已列 10.34 万元），方案新增投资

## 1. 综合说明

为 8.75 万元。在方案新增投资中，独立费用 6.00 万元（含水土保持监理费 2.00 万元），水土保持补偿费 25780.8 元（计征面积 27483m<sup>2</sup>）。

本项目占地类型为设施农用地，本方案实施后，工程扰动地表基本得到全面治理，项目建设引起的水土流失可以得到有效地防治。

通过水土保持方案的实施，预测设计水平年水土流失防治目标达到值。其中：水土流失治理度达到 98.60%，土壤流失控制比可达到 1.0，渣土防护率可达到 99%。

各区水土流失治理面积 2.12hm<sup>2</sup>，可减少水土流失量 181t。

### 1.11 结论

工程避开了泥石流易发区、崩塌滑坡危险区、易引起严重水土流失和生态恶化地区、水功能保护区、国家水土保持观测及试验站点，对于无法避让县级水土流失重点治理区，本水土保持方案通过采取有效的防治措施同时优化施工工艺，尽量减少地表扰动范围和土石方量，建设方案可行。

本方案实施后，能有效的控制水土流失，达到方案所确定的目标及防治水土流失的目的，从水土保持角度，项目建设具有可行性。工程完工后，建议建设单位做好后续施工期间各项措施的实施，积极做好现有水土保持设施的维护、管理工作，保证后续运行期间最大程度的减少水土流失；建议建设单位在方案批复后及时开展后续水土保持验收工作，并形成验收鉴定书，明确验收合格的结论。同时向社会公开验收材料，并向水土保持方案审批机关进行报备。

## 2.项目概况

### 2 项目概况

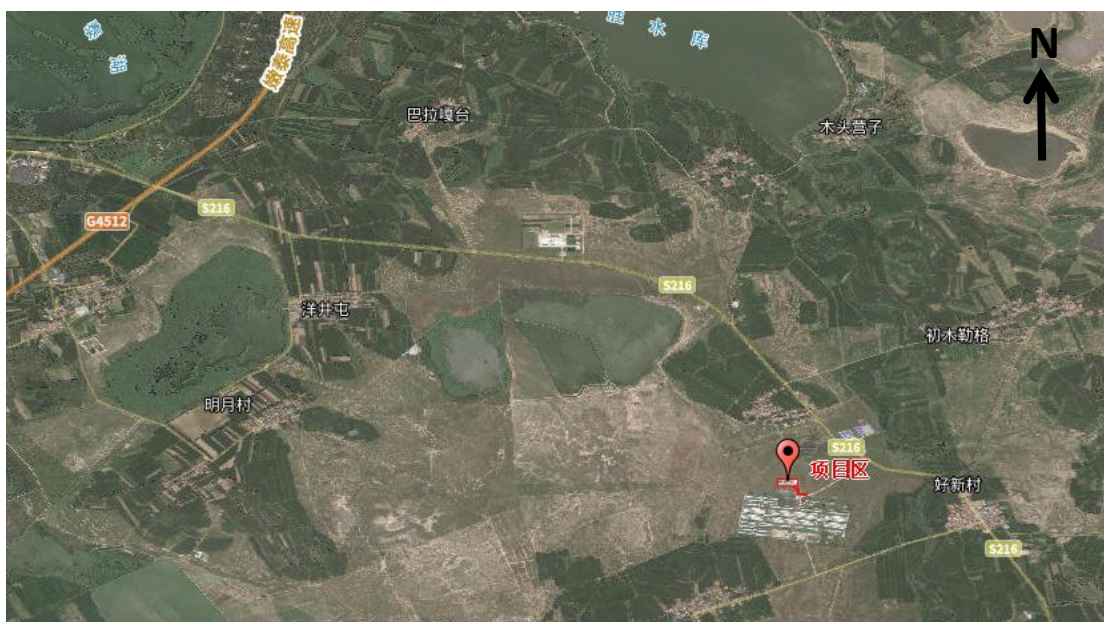
#### 2.1 项目组成及工程布置

**项目名称：**黑龙江省齐齐哈尔市泰来县宁姜乡黄花村奶山羊示范养殖基地项目

**建设单位：**泰来县宁姜蒙古族乡人民政府

**建设性质：**新建项目

**地理位置：**位于黑龙江省齐齐哈尔市泰来县宁姜乡黄花村他拉屯南。项目区中心坐标为：东经 123°32'11.81"，北纬 46°19'14.14"。项目占地类型为设施农用地，不占用基本农田，地势平坦，建筑材料运输交通方便。



**项目建设规模及内容：**本次工程主要由建筑物区、道路硬化区及绿化区组成，总占地面积 2.15hm<sup>2</sup>，其中建筑物区占地面积 0.66hm<sup>2</sup>，道路及硬化区面积为 1.40hm<sup>2</sup>，绿化区面积 0.09hm<sup>2</sup>。

**总投资：**工程总投资 652.71 万元，其中土建投资 574.38 万元，资金来源全部为涉农整合资金。

**建设工期：**2023 年 5 月-2023 年 11 月。

##### 2.1.1 平面布置

本项目总体布局遵循在充分利用现有建设条件的前提下，尽最大满足生产流程合理、交通运输便利、节约土地资源、控制建设投资、降低运行费用等要求的原则。项目位于黑龙江省齐齐哈尔市泰来县宁姜乡黄花村他拉屯南，周边 500

## 2.项目概况

米无居民区，交通便利，最适合规模化养殖。主要建设内容包括羊舍、饲料库及储粪棚，配套建设场区基础设施。羊舍建在场院内生产区中心，采取长轴平行配置，分成若干列，前后对齐，并留有足够的运动场。本工程设计出入口一个，位于厂区东侧，厂区大门采用电动伸缩门。

### 2.1.2 竖向布设

场地地势较缓，原地面标高在 134.62~135.51m 之间。规划场地高程以场地中间现状高程为依据进行设计。竖向设计将场地中部适当抬高，场地四周适当降低，利用场地内原有土方使土方总量达到平衡。雨水采用地面径流方式排入周边农田。

### 2.1.3 建筑物区

建筑物区占地面积 6600m<sup>2</sup>，总建筑面积 6600m<sup>2</sup>。建设内容为 10 栋羊舍，10 栋管理用房，10 栋饲料棚，1 栋储粪棚。

表 2-2 建构筑物一览表

序号	建筑物名称	占地面积(m <sup>2</sup> )	建筑面积(m <sup>2</sup> )	建筑物高度(m)	层数	结构型式
01	羊舍 (1~10)	4000	4000	3.15	1F	轻钢结构
02	管理用房(1~10)	300	300	3.0	1F	成品彩钢房
03	饲料棚 (1~10)	2000	2000	4.10		构筑物
04	储粪棚	300	300	3.85		构筑物
	合计	6600	6600			

### 2.1.4 道路及硬化区

场区内除建筑物及绿化区外，其余地面均做水泥地面硬化。道路硬化区占地 1.40m<sup>2</sup>，全部位于红线范围内。

路面结构：18cm 水泥混凝土+5cm 天然砂砾找平层。

### 2.1.5 配套设施

- 1.项目用水由新打深水井提供；
- 2.场区内应用地下暗管排放产生污水，需处理的生活污水，经处理达标后排放。

## 2.项目概况

---

3.项目用电由新建变台供电，新建变台电源接自当地电业局；

4.通讯设施均依托项目所在区域附近已有的城市通讯设施。

5.项目地点交通便利，修建进场道路连接既有道路，通至 S216 省道。

### 2.2 施工组织

#### 2.2.1 施工条件

##### 1、对外交通

工程建设交通运输可依托于周边已建好的交通道路，运输条件较好，交通便利，配套设施齐备。可以满足本项目所需材料、设备、机械的运输要求。

##### 2、施工用水、用电条件

本工程施工用水接自项目新打深水井、施工用电接入市政电网。

##### 3、施工通讯

项目区均在移动通讯覆盖区域，工地可接收联通、移动无线通讯信号，现有通讯条件可满足工程建设要求。

##### 4、主要建筑材料

本工程施工所用建筑材料，均从合格地点就近采购，并且明确砂石料开采的水土流失防治责任由料场开采单位负责实施。因此，本方案不包括砂砾料场、石料场的水土流失防治责任。

#### 2.2.2 施工布设

##### 1、施工生产区

本次项目施工生产区主要用于堆放土料、砂石、建材等建筑材料，可直接堆放利用现有场地堆放，施工材料堆放场可按施工进度节点，布置在非建筑物占地区(道路硬化区)的空地上，能够满足施工需求。生活区采用租住附近房屋解决，不再新增临时占地。

##### 2、施工道路

本工程对外交通主要解决建筑材料和设备等运输问题。建筑材料和设备运输可以利用现有道路等直达施工场地，现有交通条件完全满足建筑材料和设备运输要求。

项目区内按需求布置临时施工道路，运输条件便利，满足基本施工运输要求。故本工程内外无需新增临时占地用于施工道路的布设。



## 2.项目概况

### 3、临时堆土场

主体设计用于道路回填的建筑物挖方堆存在道路硬化区内,位于项目区南侧,施工后期回填道路硬化区。土方堆放呈棱台形堆放,堆方0.42万m<sup>3</sup>,堆高3.0m,坡比1:1,棱台边长40m,堆存土方占地面积为1600m<sup>2</sup>。

表 2-3 临时堆土场布置表

堆土场	占地面积(m <sup>2</sup> )	堆土量(万m <sup>3</sup> )	堆高(m)	边坡比	堆土外表面积(m <sup>2</sup> )	堆土来源	堆置时间
1#	1600	0.42	3	1:1	1784	建筑物基础挖方	3个月
合计	1600	0.42			1784		

### 2.2.3 施工工艺

本工程为黑龙江省齐齐哈尔市泰来县宁姜乡黄花村奶山羊示范养殖基地项目。

土建施工本着先地下、后地上的顺序,根据主体工程地形等高线平面图,计算本项目具体挖填土石方量,按照就近调配的原则进行回填;汽车倒运来的土方及时用推土机推平、碾压。回填土石方依照施工规程进行,分层填压,填土密实度达到规范标准。

主体工程施工时避开大风、暴雨天气。基础或基坑施工处理时,基坑在开挖前事先做好地面截水,防止地表水流入基坑;在开挖过程中开挖面基础回填时的土方优先利用基坑开挖土方。回填前待基础和结构混凝土强度达到设计强度的100%时,经验收合格后,再进行土方回填。

回填前对基坑内积水、淤泥、杂质等清理干净。填土由最底部位开始,由一端向另一端自下而上分层铺填,采用推土机摊平,人工配合,用打夯机、独脚夯、冲击夯进行夯实。

墙体标高 0.90m 以下为 240mm 厚粘土多孔砖墙,标高 0.90m 以上为 0.4 厚单层压型钢板,在外墙-0.150 米处设 20 厚 1:2 水泥砂浆掺 5%防水粉水平防潮层一道。屋面排水形式为结构找坡自由排水,屋面防水等级为 II 级。

### 2.3 工程占地

本项目工程建设总占地为 2.15hm<sup>2</sup>,占地类型为设施农用地。其中建筑物区

## 2.项目概况

占地面积 0.66hm<sup>2</sup>，道路硬化区面积为 1.40hm<sup>2</sup>，绿化区占地面积 0.09hm<sup>2</sup>。全部为永久占地，工程占地详见下表 2-4。

表 2-4 工程占地情况一览表（单位 hm<sup>2</sup>）

序号	项目名称	占地性质/类型	
		设施农用地	
		永久	
1	建筑物区	0.66	0.66
2	道路及硬化区	1.40	1.40
3	绿化区	0.09	0.09
合计		2.15	2.15

### 2.4 土石方平衡

#### 2.4.1 土石方数量

土石方调运坚持尽量减少取、弃方量的原则。本次工程建设土方开挖主要是建筑物基础开挖，土方量较小，项目土石方回填主要是建筑物区开挖用于道路硬化区填平，极少量土方回填栽树土坑。最终确定工程动用土石方总量为 1.88 万 m<sup>3</sup>，其中土方开挖 0.94 万 m<sup>3</sup>；回填 0.94 万 m<sup>3</sup>，区间内调运土方 0.42 万 m<sup>3</sup>，建筑挖方全部回填，项目区内挖填土方平衡，无需外运土方。

#### 2.4.3 土石方挖填平衡情况

本项目建设挖方量为 0.94 万 m<sup>3</sup>，填方量为 0.94 万 m<sup>3</sup>，无弃方，无借方。

工程土石方平衡及流向情况详见图 2-1、表 2-5。

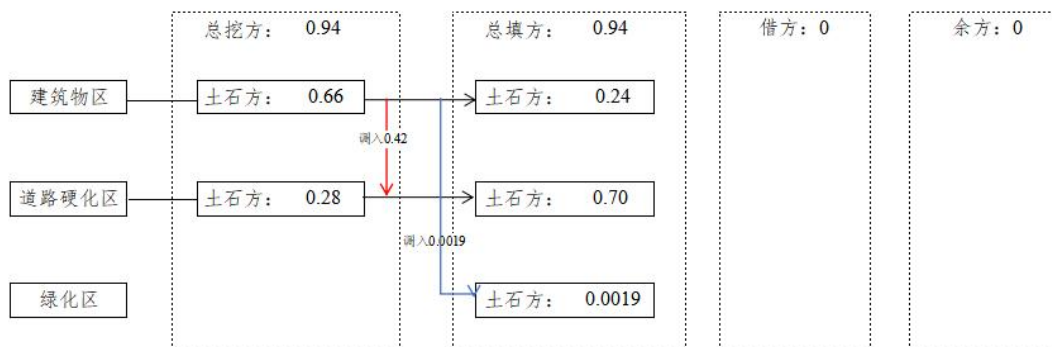


图 2-1 工程土石方流向框图单位：万 m<sup>3</sup>

## 2.项目概况

表 2-5 工程土石方平衡表单位：万 m<sup>3</sup>

序号	分区	挖方	填方	调入		调出	
				数量	来源	数量	去向
1	建筑物区	0.66	0.24			0.42	道路硬化区回填
2	道路硬化区	0.28	0.70	0.42	建筑物区		
3	绿化区		0.0019	0.0019			
合计		1.11	1.11	0.42		0.42	

注：土石方为自然方

### 2.5 拆迁(移民)安置与专项设施改(迁)建

本项目占地范围内不存在拆迁安置问题。

### 2.6 施工进度

本项目已于 2023 年 7 月开工，于 2023 年 11 月已完成主体工程建设。建设单位在建设过程中未编制水土保持方案，因此本方案属于补报的水土保持方案。本次方案全部依托项目实际现状进行编制。主体工程施工进度表详见表 2-6。

表 2-6 主体工程实施进度表

	2023 年						
	7 月	8 月	9 月	10 月	11 月	12 月	11 月
建筑物区	■	■					
道路及硬化区			■				
绿化区				■			
验收					■		

### 2.7 自然概况

#### 2.7.1 地形地貌

泰来县地处松嫩平原西部边缘地带，全县地势由西北逐渐向东南倾斜，中部较为平坦。主要为嫩江冲积平原，多泡沼、沼泽地及沙丘。海拔高度在 137—160m 之间。西北部为高平原区，平均海拔高度 160m，占全县总面积的 22.5%。中部和北部，是乌裕尔河、托力河、呼尔达河、小绰尔河等河流冲积和风积作用形成的条带形漫岗沙丘，平均海拔高度在 147—150m 之间，占全县总

## 2.项目概况

面积的 50%。东南部是嫩江和呼尔达河冲积的低平原，平均海拔高度 134—137m 之间，占全县总面积的 27.5%。

项目区位于平原区，地势较平坦，工程地点高程在 134.6~135.5m 之间。

### 2.7.2 地质

勘探深度范围内场地地层结构及特征描述：

粉砂：褐黄色，松散，稍湿，矿物成分石英长石，颗粒形状圆形，局部地段包含粉土夹层，地表 0.40 米为耕土，含有植物根系，层底埋深 0.50-3.50m，层厚 0.50-3.50m。

粉土：褐黄色，稍密，稍湿，可塑，层底埋深 1.10-3.00m，层厚 1.10-2.30m。

细砂：褐黄色-灰色，稍密，水上湿-水下饱和，矿物成分石英长石，颗粒形状圆形，局部地段包含粉质粘土夹层，层底埋深 2.90-11.20m，层厚 0.40-7.30m。

粉质粘土：褐黄色-灰色，湿，可塑，层底埋深 2.10-5.10m，层厚 0.70-3.10m。

粉质粘土：灰色，很湿，软塑-流塑，层底埋深 5.70-11.70m，层厚 0.40-5.10m。

细砂：灰色，中密，水上湿，水下饱和，矿物成分石英长石，颗粒形状圆形，层底埋深 12.00-20.00m，层厚 0.80-13.00m，该层未揭穿。

区域勘探结果表明，该区域地质条件良好，未发现不良地质作用。综上，本区域是地质构造相对稳定地区，项目区内无活动断裂通过，地质条件较好，无不良地质作用，适宜进行建设。

### 2.7.3 气象

泰来县属中温带大陆性季风气候，四季分明，春季干旱多风，夏季高温少雨，秋季多风温差大，冬季寒冷少雪，具有“旱风同季，雨热同期”的特点。全县历年平均气温4.4℃，极端最低气温-35.2℃，极端最高气温41.6℃， $\geq 10^{\circ}\text{C}$ 活动积温2877℃，多年平均无霜期为142d。历年平均封冻期145d，最大冻土深度2.2m，年平均日照时2908.8h，太阳年辐射量131千 $\text{cm}^2$ ，多年平均降水量385.2mm，主要集中在6—8月，占全年降水量的72.8%，历年平均蒸发量1765.7mm。风向以北、西北风为最多，其次为西南大风。年平均风速4.1m/s，最高达35m/s；多集中在4—5月，4—5月平均风速为5m/s。具体气象指标详见其表2-8。

## 2.项目概况

表2-8项目区气象资料统计表

名称项目		单位	数值
气温	多年平均气温	℃	4.4
	极端最高气温	℃	41.6
	极端最低气温	℃	-35.2
	≥10℃平均积温	℃	2877
降水量	多年平均降水量	mm	385.2
	最大24h降水量	mm	110.8
多年平均蒸发量		mm	1765.7
全年日照时数		h	2908.8
最大冻土深度		m	2.2
无霜期		d	142
年平均风速		m/s	4.1
最大风速		m/s	35

注：数据来源于泰来县气象局 1981 年~2020 年气象资料。

### 2.7.4 水文

泰来县境内河流为“一江五河”，即嫩江、小绰尔河、呼尔达河、二龙涛河、托力河、小清河，均属嫩江水系，嫩江在县境内流长144km<sup>2</sup>，流域面积2146km<sup>2</sup>，多年平均过境水量190亿m<sup>3</sup>；托力河在县境内流长48km，流域面积96km<sup>2</sup>；呼尔达河县内流长110km，流域面积918km<sup>2</sup>；小绰尔河县内流长45km，流域面积230km<sup>2</sup>，二龙涛河县内流长44km，流域面积230km<sup>2</sup>。较大水库、湖泊有宏胜水库、泰湖、时雨大泡子、二八股泡、岔古闹泡子、陈地房子泡子、南山湖、红源泡等。

项目区地势平坦，地表水主要是低洼地的季节性积水，本项目不跨越河流水系。

### 2.7.5 土壤

泰来县全县土壤共分为八个土类，其中风沙土类面积79283.1hm<sup>2</sup>，占土壤面积的20.2%；栗钙土类面积13564.9hm<sup>2</sup>，占土壤面积的3.4%；黑钙土类面积7726.6hm<sup>2</sup>，占土壤面积的1.9%；草甸土类面积239915.1hm<sup>2</sup>，占土壤面积的69.7%；水稻土类面积1994.8hm<sup>2</sup>，占土壤面积的0.5%；盐土类面积4106.6hm<sup>2</sup>，占土壤面积的1%；碱土类面积3250hm<sup>2</sup>，占土壤面积的0.8%。

## 2.项目概况

项目区土壤主要类型为草甸土和风沙土。经现场调查，项目区无表土资源。

### 2.7.6植被

泰来县由于气候和地形条件的影响，植被分布各异，沙岗地、黄沙地、漫岗地以大针茅、兔毛蒿、黄蒿、胡枝子等为主；沿江一带有萌生榆树，植被以水草、早熟禾、隐子草等丛生小禾草为主；平原地以羊草、小叶樟等为主。

经过现场勘查，项目区地表无植被。



## 2.项目概况



### 3. 项目水土保持评价

#### 3 项目水土保持评价

##### 3.1 主体工程选址(线)水土保持评价

根据《全国水土保持规划》，项目区水土保持区划一级区属于东北黑土区，根据《黑龙江省水土保持规划（2015~2030年）》，项目区属于泰来县水土流失重点治理区。依据《生产建设工程水土流失防治标准》（GB/T50434-2018），确定本方案水土流失防治等级执行东北黑土区一级标准。基本满足《中华人民共和国水土保持法》、《生产建设项目水土保持技术标准》（GB50433-2018）对主体工程的约束性规定要求。见表3-1、表3-2。

**表3-1与《中华人民共和国水土保持法》的符合性分析**

序号	法律规定	本工程与制约因素的关系及采取的措施	结论
1	<b>第十八条</b> 水土流失严重、生态脆弱的地区，应当限制或者禁止可能造成水土流失的生产建设活动，严格保护植物、沙壳、结皮、地衣等。	项目区水土流失以轻度侵蚀为主，不涉及水土流失严重、生态脆弱区。	符合要求
2	<b>第二十四条</b> 生产建设项目选址、选线应当避让水土流失重点预防区和重点治理区；无法避让的，应当提高防治标准，优化施工工艺，减少地表扰动和植被损坏范围，有效控制可能造成的水土流失。	属于泰来县水土流失重点治理区，无法避让。本方案优化施工工艺，减少工程占地和土石方量。	基本符合要求
3	<b>第二十八条</b> 生产建设活动中排弃的砂、石、土、矸石、尾矿、废渣等应当综合利用；不能综合利用，确需废弃的，应当堆放在水土保持方案确定的专门存放地，并采取措施保证不产生新的危害。	本项目挖方全部回填，无弃方	符合要求

**表 3-2 与《生产建设项目水土保持技术标准》(GB50433-2018)的符合性分析**

序号	规范规定	本工程与制约因素的关系及采取的措施	结论
1	3.2.1 第一款主体工程选址(线)应避让水土流失重点预防区和重点治理区。	属于泰来县水土流失重点治理区，无法避让。本方案优化施工工艺，减少工程占地和土石方量。	基本符合要求
2	3.2.1 第二款主体工程选址(线)应避让河流两岸、湖泊和水库周边的植物保护带。	本工程建设区域不涉及河流两岸、湖泊和水库周边的植物保护带。	符合要求



### 3. 项目水土保持评价

3	3.2.1 第三款主体工程选址(线)应避免让全国水土保持检查网络中的水土保持监测站点、重点试验区及国家确定的水土保持长期定位观测站。	本工程不涉及全国水土保持监测网络中的水土保持监测站点、重点试验区。	符合要求
---	--	-----------------------------------	------

本项目的选址(线)不涉及泥石流易发区、崩塌滑坡危险区以及易引起严重水土流失和生态恶化的地区；本项目未占用河流两岸、湖泊和水库周边的植物保护带；区内亦无全国水土保持监测网络中的水土保持监测站点、重点试验区及国家确定的水土保持长期定位观测站。本项目不涉及国家和省级的自然保护区、风景名胜区、地质公园。也不涉及国家和省级重要水源地保护区、国家级和省级重要生态功能区。因此，从水土保持角度分析本项目建设是可行的。

### 3.2 建设方案与布局水土保持评价

#### 3.2.1 建设方案评价

从主体工程的布局看，充分考虑了项目所在区域的地形、地质、水文、气象、植被、土地利用等环境要素，最大限度地减少了土地占用和破坏，避免大面积破坏耕地。从工程施工角度看，优化了工程方案、调整了施工时序，尽量做到土石方的移挖作填，减少土石方的多次倒运，在施工条件允许的情况下尽量减少土石方的开挖量。施工布置最大程度的考虑了施工临建设施和临时堆土等集中堆放，减少了工程建设扰动土地面积，未发生浪费土地资源的现象，工程建设产生的土方在各分区内调配，充分考虑了资源的重复利用。

本项目位于齐齐哈尔市泰来县，项目区及周边不涉及饮用水水源保护区、水功能一级区的保护区和保留区、自然保护区、世界文化和自然遗产地、风景名胜区、地质公园、森林公园以及重要湿地等环境敏感区。项目区属县级水土流失重点治理区。工程执行建设类项目一级标准，并且加强施工管理，尽量减少扰动面积。

主体设计优化了建设方案，加大了挖方调配和综合利用，符合相关规定。

综合以上分析，总体上认为本项目虽然存在一定的水土保持限制性因素，但是项目建设是可行的，基本满足《中华人民共和国水土保持法》、《生产建设项目水土保持技术标准》(GB50433-2018)对主体工程的约束性规定要求。

#### 3.2.2 工程占地评价

##### 1、占地面积评价

### 3. 项目水土保持评价

根据主体工程设计，工程占地总面积 2.15m<sup>2</sup>，行政区划隶属于齐齐哈尔市泰来县。主体工程由建筑物区、道路硬化区及绿化区组成，其占地均在本工程征地范围内建设，本工程供水、排水及供电接入位置均属于场区征地范围内用地。生活区采用租住附近房屋解决，不再新增临时占地。生产区位于红线范围内，未新增占地。工程不存在乱占乱挖土地和随意破坏地表等不合理占地情况，占地面积较为合理。主体工程占地在方便工程施工和管理的同时，减少了工程建设的扰动范围，不存在超范围占地等情况，主体工程占地未存在漏项，符合水土保持要求。

#### 2、占地类型评价

本项目占地类型为设施农用地。本项目未占用基本农田、生产力较高的水田，符合水土保持对占地类型的要求。

#### 3、占地性质评价

本项目总占地面积 2.15hm<sup>2</sup>，全部为永久占地。永久占地中主体工程尽可能紧凑布置达到节约用地的目的。故方案认为，本工程占地性质基本合理。

### 3.2.3 土石方平衡评价

#### 1、土石方平衡分析

根据查阅主体施工资料，工程动用土石方总量为 1.88 万 m<sup>3</sup>，其中土方开挖 0.94 万 m<sup>3</sup>，回填 0.94 万 m<sup>3</sup>，区间内调运土方 0.42 万 m<sup>3</sup>。建筑挖方全部回填，无需外运土方。施工期无永久弃土、弃渣。

从工程土石方总体平衡来看，工程土石方基本平衡。建构筑物基础开挖土方大部分用于场内平整及基础填筑，剩余少部分调运至道路硬化区填筑，不产生弃方，符合最优化原则；各分区土建施工同时进行、土方的调运在时序上可行，各分区土方内部调运、运距合理。工程符合“综合利用土石方”的水土保持要求。

#### 2、临时堆土场分析

主体设计用于道路回填的建筑物挖方堆存在道路硬化区内，位于项目区东侧，施工后期回填道路硬化区。土方堆放呈棱台形堆放，堆方 0.42 万 m<sup>3</sup>，堆高 3.0m，坡比 1:1，棱台边长 40m，堆存土方占地面积为 1600m<sup>2</sup>。

临时堆土区域场地平坦，四周均被场内道路环绕，方便土方调运。堆土场能容纳该部分堆土量需求，并且方便施工，满足水土保持要求。

### 3.2.4 取土(石、砂)场设置评价

### 3. 项目水土保持评价

---

本项目回填土方全部利用挖方，无需外借土方，故不设置取土场。

#### 3.2.5 弃渣(石、渣、灰、矸石、尾矿)场设置评价

本项目建设期间开挖土方全部利用回填，无弃土产生。项目运行期间不设置弃渣场。

#### 3.2.6 施工方法与工艺评价

施工布置方面，施工生活区不占用项目区面积，未设置施工生活区，施工人员租住项目区周边民房；施工生产区设置在道路硬化区内，方便主体工程施工；进场道路与既有便道连接。项目临时设施布置结合施工进度进行了考虑，有效控制了施工扰动范围，从水土保持的角度分析，施工布置较为合理。

施工时序方面，严格遵循“先防护，再主体工程施工”的顺序进行；主体建设先进行建筑物基础施工，后进行道路施工，最后生产系统设备施工，项目各工序衔接有序，避免了土方的重复扰动和多次倒运，减少裸露时间和范围，主体工程施工时序的安排较为合理。

建筑物基础施工工艺：建构物施工以机械为主，配合少量人工。建筑物基础采用机械开挖，速度较快，可减少扰动时间。地下工程边坡开挖较浅，边坡稳定，施工方法合理。

硬化地面施工工艺：路基施工为常规施工，主要为填筑施工，以机械施工为主，并以人工辅助。堆填施工中，运输车辆运土，推土机摊铺，振动碾分层碾压，工艺合理，施工便捷，步骤紧凑，速度较快，堆填、平整、碾压步骤合理、连贯，减少土壤流失。

#### 3.2.7 主体工程设计中具有水土保持功能工程的评价

通过从水土保持角度分析，主体工程已实施的具有水土保持功能的措施有效的减轻了工程施工过程中的水土流失，有效治理施工期间及后期造成的水土流失，满足水土保持要求。

##### 1、硬化地面工程

本项目主体工程设计的硬化地面等工程，这些工程在保证主体工程稳定安全的同时，对防治水土流失起积极的作用。

##### 2、临时防护措施

主体工程设计了临时堆土的临时防护措施，包括密目网苫盖及编织袋拦挡，

### 3. 项目水土保持评价

临时措施的布设有有效的防止了临时堆土区的水土流失。

#### 3、绿化工程

在主体工程设计中，主体工程在大门两侧及院内布置绿化带，绿化内容为栽植柳树，共栽植 150 棵。项目区内绿化面积为 900m<sup>2</sup>。项目区内进行绿化，不仅美化环境，调节小气候，同时植被等对地表形成遮盖，避免裸露土面产生水土流失，且增加地表入渗能力，从而减少小区地表径流冲刷产生的水土流失。因此，绿化工程具有水土保持功能。

综上所述，主体工程设计中布设的具有水土保持功能的临时措施已基本达到防治水土流失的功能，本方案不再新增措施。

#### 3.3 主体工程设计中水土保持措施界定

本项目主体工程中地面硬化是以实现主体功能为主或主体工程实施的必备工程，因此不将其纳入水土流失防治措施体系。

表 3-3 主体工程已有水土保持措施工程量及投资表

防治分区	防治措施	单位	数量	投资(万元)
道路硬化区	密目网苫盖及拆除	m <sup>2</sup>	1784	1.13
	编织袋拦挡及拆除	m <sup>3</sup>	67	1.71
绿化区	栽植柳树	m <sup>2</sup>	900	7.50
合计				10.34

### 4 水土流失分析与预测

项目所在地地貌类型为平原区。工程建设过程中开挖、回填、堆置、碾压等施工活动，破坏了原地表土壤结构，使土地原有水土保持功能降低或丧失，加剧项目区水土流失的发生和发展。因此，对工程建设过程中的水土流失类型、强度、分布及水土流失量进行预测，可以为合理布设水土保持措施，改善生态环境提供依据。

#### 4.1 水土流失现状

##### 1、水土流失现状

根据《黑龙江省水土保持公报(2023)》，本工程所在行政区域的水土流失情况如下：泰来县土壤侵蚀类型以风力侵蚀为主，兼有水蚀，侵蚀强度为轻度侵蚀，水土流失总面积为918.80km<sup>2</sup>。水力侵蚀面积307.95km<sup>2</sup>，其中轻度侵蚀面积306.32km<sup>2</sup>，中度侵蚀面积1.53km<sup>2</sup>，强烈侵蚀面积0.09km<sup>2</sup>，极强烈侵蚀面积0.01km<sup>2</sup>。风力侵蚀面积610.85km<sup>2</sup>。其中：轻度侵蚀面积344.56km<sup>2</sup>，中度侵蚀面积222.86km<sup>2</sup>，强烈侵蚀面积42.62km<sup>2</sup>，极强烈侵蚀面积0.81km<sup>2</sup>。

##### 2、项目区水土流失现状

项目区土壤侵蚀类型以风力侵蚀为主，兼有水力侵蚀，侵蚀强度为轻度，根据《土壤侵蚀分类分级标准》，项目区容许土壤流失量 1000t/km<sup>2</sup>·a。针对项目区域的地形、地貌、降雨、风速、土壤、植被等水土流失影响因子的特性，根据《泰来县水土保持规划（2019-2030年）》及结合实际情况，确定项目区原地貌土壤侵蚀模数为 1200t/km<sup>2</sup>·a。

#### 4.2 水土流失影响因素分析

##### 4.2.1 工程建设与生产对水土流失的影响

该项工程建设与生产对水土流失的影响按水土流失产生部位、水土流失特点及水土流失影响因素可分为施工期(含施工准备期)、自然恢复期 2 个阶段。

**施工期(含施工准备期):** 该阶段水土流失影响因素以人为活动为主导因素。项目建设过程中，由于场地平整、道路路基修筑、建筑物基础开挖、施工机械碾压和工人践踏等活动，改变了项目区地形地貌，扰动地表，将引起水土流失加剧。

**自然恢复期:** 该阶段工程建设已经完成，建设区域内水土流失强度将大

## 4. 水土流失分析与预测

大降低，水土流失因素以人为因素为主。自然恢复期在植物措施尚未完全发挥其水土保持功能之前，受降雨溅蚀和径流冲刷，仍会有轻度的水土流失发生。但随着植物生长，覆盖度增加，水土流失将会逐渐得到控制。

### 4.2.2 扰动地表、损毁植被面积

根据主体设计资料并结合现场调查，本项目建设区总面积2.15hm<sup>2</sup>。在工程建设过程中建设区内的地表遭受扰动，本项目扰动地表总面积2.15hm<sup>2</sup>。

项目地表无植被，无损毁植被。

### 4.2.3 废弃土量

通过对主体工程设计的核算并结合现场调查，本项目在建设过程挖方全部回填利用，无余方产生。

## 4.3 土壤流失量调查

### 4.3.1 调查单元

依据工程布局、扰动地表时段、扰动形式以及扰动强度和特点，本项目调查单元划分为建筑物区、道路硬化区及绿化区。根据不同调查单元施工结束后地面的处理方式，结合工程平面布置以及项目区地形地势，对不同调查单元施工期和自然恢复期的预测面积进行了详细的统计。调查单元的划分以及不同时期各调查单元面积详见表 4-4。

表 4-4 预测单元划分以及预测面积表

预测单元	预测位置	不同预测时段面积 (hm <sup>2</sup> )	
		施工期	自然恢复期
建筑物区	建筑物基础占地	0.66	
道路及硬化区	硬化及道路占地	1.24	
	临时堆土占地	0.16	
绿化区			0.09
合计		2.06	0.09

### 4.3.2 调查时段

#### 1、建设期

经分析，本工程新增水土流失发生时段为整个工程施工期和自然恢复期，根据《生产建设项目水土保持技术标准》(GB50433-2018)中“水土流失预测的基本要求”中规定，每个调查单元的调查时段按最不利的情况考虑。

根据《生产建设项目水土保持技术标准》(GB50433-2018)，施工期调查

#### 4. 水土流失分析与预测

时间应按连续 12 个月为一年计；不足 12 个月，但达到一个雨（风）季长度的，按一年计；不足一个雨（风）季长度的，按占雨（风）季长度的比例计算。

本项目总工期 6 个月。故本项目施工期为 1 年。

##### 2、自然恢复期

自然恢复期为施工扰动结束后，不采取水土保持措施的情况下，土壤侵蚀强度自然恢复到扰动前土壤侵蚀强度所需要的时间，应根据当地自然条件确定，项目区属半湿润地区，根据《生产建设项目水土保持技术标准》（GB50433-2018），自然恢复期时段定为 3 年。

#### 4.3.3 土壤侵蚀模数

##### 1、原地貌土壤侵蚀模数

根据《泰来县水土保持规划（2019-2030 年）》、《黑龙江省水土保持公报（2022 年）》，齐齐哈尔市泰来县属西部平原防沙农田防护区土壤侵蚀类型以风力侵蚀为主，兼有水力侵蚀，属风水蚀交错区，土壤侵蚀强度为轻度，原地貌土壤侵蚀模数为  $1200\text{t}/\text{km}^2\cdot\text{a}$ 。本项目区容许土壤流失量为  $1000\text{t}/\text{km}^2\cdot\text{a}$ 。

##### 2、施工期土壤侵蚀模数

本项目水土保持方案为补报项目，本方案通过咨询当地水土保持专家，结合现场勘查，综合评定该项目施工期扰动后土壤侵蚀模数，水蚀：建筑物区为  $2355\text{t}/\text{km}^2\cdot\text{a}$ ，道路硬化区为  $2963\text{t}/\text{km}^2\cdot\text{a}$ ，绿化区为  $2340\text{t}/\text{km}^2\cdot\text{a}$ ，临时堆土区为  $3483\text{t}/\text{km}^2\cdot\text{a}$ ；风蚀：建筑物区为  $8126\text{t}/\text{km}^2\cdot\text{a}$ ，道路硬化区为  $5184\text{t}/\text{km}^2\cdot\text{a}$ ，绿化区为  $5184\text{t}/\text{km}^2\cdot\text{a}$ ，临时堆土区为  $4443\text{t}/\text{km}^2\cdot\text{a}$ 。

##### 3、自然恢复期土壤侵蚀模数计算

自然恢复期指各单元施工扰动结束后未采取水土保持措施条件下，松散裸露面逐步趋于稳定、植被自然恢复，土壤侵蚀强度减弱并接近原生地貌土壤侵蚀模数所需的时间。

自然恢复期内项目建设区由于地表所受人为扰动减少，扰动地表水土流失量逐渐稳定，土体抗侵蚀能力增加。侵蚀模数在自然恢复期内随着地表逐渐的稳定，其数值逐渐减少，但在此区域缺少这方面的监测资料，因此根据当地水土保持工作经验，结合咨询相关专家，确定本项目自然恢复期侵蚀模数。

本工程自然恢复期土壤侵蚀模数详见表 4-5。

#### 4. 水土流失分析与预测

**表 4-5 自然恢复期土壤侵蚀模数计算选取指标及结果表**

预测单元	土壤侵蚀模数(t/km <sup>2</sup> ·a)		
	第一年	第二年	第三年
绿化区（水蚀）	1872	1404	1210
绿化区（风蚀）	4147	3110	2074

#### 4.3.4 调查结果

本项目水土保持方案为补报项目，本工程施工期产生土壤流失量通过调查得到。在施工期内，产生土壤流失总量为190t，新增土壤流失量138t。本工程自然恢复期产生土壤流失量通过公式法，即数学模型计算得到。在自然恢复期内，本工程产生土壤流失总量为12t，新增土壤流失总量6t。

经调查，本工程建设产生土壤流失总量为 202t，新增土壤流失总量 144t。

**表 4-6 自然恢复期水土流失量预测表（风蚀）**

预测单元	预测面积 (hm <sup>2</sup> )	侵蚀模数(t/km <sup>2</sup> ·a)			土壤流失总量 (t)	土壤侵蚀模数背景值 (t/km <sup>2</sup> ·a)	原地貌土壤流失量 (t)	新增土壤流失量 (t)
		第一年	第二年	第三年				
绿化区（水蚀）	0.09	1872	1404	1210	4	1200	3	1
绿化区（风蚀）	0.09	4147	3110	2074	8	1200	3	5
合计	0.09				12		6	6

**表 4-7 自然恢复期水土流失量预测表（水蚀）**

预测单元	预测面积 (hm <sup>2</sup> )	侵蚀模数(t/km <sup>2</sup> ·a)			土壤流失总量 (t)	土壤侵蚀模数背景值 (t/km <sup>2</sup> ·a)	原地貌土壤流失量 (t)	新增土壤流失量 (t)
		第一年	第二年	第三年				
绿化区	0.09	1120	840	560	11	500	7	4
合计	0.09				11		7	4

#### 4.4 水土流失危害分析

##### （1）破坏水土资源

工程在建设的过程中，由于场内施工、土地占压等建设活动，造成一定程度地表的损坏和土地裸露，土地抗蚀抗冲能力减弱。土石方开挖工程使土层结构遭到破坏，在环境外营力的作用下，如大风、暴雨等天气情况，产生地表径流或者扬尘，会造成水土资源的流失。



#### 4. 水土流失分析与预测

---

##### (2) 扰动地表，影响土地生产力

工程施工过程中，扰动的地表，破坏了现有土地资源。施工弃卸、碾压，产生大量松散土石方，临时堆土的流失将影响周边土地，破坏土壤结构。

##### (3) 破坏原地貌

在施工期结束时，除建设区部分区域被建（构）筑物覆盖、硬化外，基本不存在水土流失，其他临时施工扰动区域由于扰动活动比较频繁，使原有地表遭到破坏，产生水土流失。

#### 4.5 指导性意见

根据对本工程水土流失定性和定量分析，对本项目水土保持工作提出如下指导性意见：

(1) 根据调查结果，施工期是水土流失的重点时段，道路硬化区是水土流失的重点单元，对这些部位要采取重点防治，这对控制本工程造成的水土流失具有关键的作用。

(2) 根据本工程不同的施工区域、施工工艺、施工特点与施工季节，因害设防的制定防治方案，使防治措施形成一个完整、有效的水土流失防治体系，在保障项目施工与生产运行顺利完成的同时，使水土流失得到有效控制。

(3) 根据调查结果，工程施工期的新增水土流失较为突出，应加强施工期的水土保持监测工作，主要监测内容应包括：各施工场地的土体变化情况、水土流失量及其它水土流失因子的变化等。

## 5 水土保持措施

### 5.1 防治区划分

#### 5.1.1 防治分区原则

根据《生产建设项目水土保持技术标准》（GB50433-2018），分区原则应符合下列规定：

- (1) 各区之间应具有显著差异性；
- (2) 同一区内造成水土流失的主导因子和防治措施应相近或相似；
- (3) 根据项目的繁简程度和项目区自然情况，防治区可划分为一级或多级；
- (4) 一级区应具有控制性、整体性、全局性，线型工程应按土壤侵蚀类型、地形地貌、气候类型等因素划分一级区，二级区及其以下分区应结合工程布局、项目组成、占地性质和扰动特点进行逐级分区；
- (5) 各级分区应层次分明，具有关联性和系统性。

#### 5.1.2 分区结果

根据工程的特点、施工工艺及项目建设区内的自然条件等，结合水土流失防治责任范围及防治分区划分原则，达到治理措施布局合理、技术指标可行、方案实施后经济有效的目的，本项目区的水土流失防治分区划分为建筑物区、道路硬化区、绿化区 3 个一级分区。

表 5-1 水土流失防治分区表单位：hm<sup>2</sup>

项目区	防治责任范围
建筑物区	0.66
道路硬化区	1.40
绿化区	0.09
合计	2.15

### 5.2 措施总体布局

根据水土流失防治分区，在水土流失调查结果及主体工程设计具有水土保持功能设施分析评价的基础上，采取有效的水土流失防治措施。本工程水土流失防治将以临时措施为主。水土保持措施体系框图 5-1。

## 5. 水土保持措施

水土保持措施体系框图 5-1。

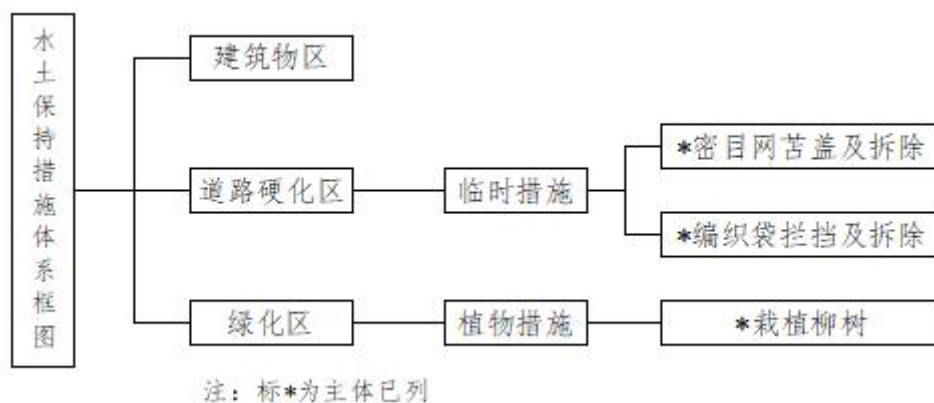


图 5-1 水土保持措施体系框图

### 5.3 分区措施布设

#### 5.3.1 分区防治措施布设

##### 1、建筑物区防治措施

本区未设置水土流失防治措施

##### 2、道路硬化区防治措施

临时措施（主体已列）：

主体设计回填土方堆土表面密目网苫盖/拆除 1784m<sup>2</sup>。

主体设计回填土方临时堆土周边布设编织土袋拦挡/拆除 67m<sup>3</sup>。

##### 3、绿化区防治措施

主体设计进场路两侧及大门前两侧栽植柳树，共计 150 棵，栽植柳树全部为带土栽植，绿化区无需绿化覆土，仅栽植树木需少量回填土。

#### 5.3.2 分区防治措施工程量汇总

本工程水土保持防治措施工程主要为临时防护措施。水土保持工程量详见下表 5-2。

表 5-2 水土保持防治措施工程量汇总表

防治分区	措施类型	部位	措施名称	措施量		工程量	
				单位	数量	单位	工程量
道路及硬化区	临时措施	临时堆土区	*编织袋拦挡	m	160	m <sup>3</sup>	67
			*拦挡拆除	m	160	m <sup>3</sup>	67
			*密目网覆盖	m <sup>2</sup>	1784	m <sup>2</sup>	1784



## 6 水土保持监测

根据《水利部办公厅关于进一步加强生产建设项目水土保持监测工作的通知》(办水保〔2020〕161号)，“对编制水土保持方案报告书的生产建设项目(即征占地面积在5公顷以上或者挖填土石方总量在5万立方米以上的生产建设项目)，生产建设单位应当自行或者委托具备相应技术条件的机构开展水土保持监测工作。

由于本项目占地面积2.15hm<sup>2</sup>，挖填土石方总量1.88万m<sup>3</sup>，破坏较轻，并且采取了临时措施防治措施，有效的保护了水土资源，因此本次设计不进行水土保持监测工作。

### 7 水土保持投资估算及效益分析

#### 7.1 投资估算

##### 7.1.1 编制原则及依据

###### 7.1.1.1 编制原则

(1) 水土保持投资估算编制的项目划分、费用构成、估算表格等依据《关于颁发〈水土保持工程概(估)算编制规定和定额〉的通知》(水利部水总〔2003〕67号)编写;

(2) 主体工程中具有水土保持功能措施的投资计入水土保持总投资中,方案新增投资不再重复计列,主体工程中具有水土保持功能措施的投资不作为新增投资中独立费用的取费基数;

(3) 投资估算采用的编制依据、定额、费率等均采用水土保持行业标准;

(4) 人工单价与主体工程一致,水、电、柴油等材料费用与主体工程保持一致;

(5) 主要材料价格及建筑工程单价与主体工程一致,苗木、草籽价格依据当地市场价格确定;

(6) 本方案的价格水平年为现阶段 2024 年第四季度。

###### 7.1.1.2 编制依据

(1) 《生产建设项目水土保持技术标准》(GB50433-2018);

(2) “关于颁发《水土保持工程概(估)算编制规定和定额》的通知”、《水土保持工程概(估)算编制规定和定额》(水利部水总〔2003〕67号);

(3) 《黑龙江省交通厅、黑龙江省物价局关于整顿装卸、搬运价格的通知》(黑交发〔1996〕326号);

(4) 《黑龙江汽车运价规则》(黑龙江省交通厅、黑龙江省物价局、黑交发〔1998〕280号);

(5) “国家发展改革委关于《进一步放开建设项目专业服务价格》的通知”(发改价格〔2015〕299号);

(6) 水利部办公厅关于印发《水利工程营业税改增值税计价依据调整办法》的通知(办水总〔2016〕132号);

(7) 财政部、国家税务总局《关于调整增值税税率的通知》(财税〔2018〕32号);

## 7. 水土保持投资估算及效益分析

(8) 黑龙江省水利厅关于《调整我省水利工程计价依据有关税率及计价系数》的通知（办水发〔2018〕127号）；

(9) 黑龙江省物价管理局、黑龙江省财政厅关于转发《国家发展改革委财政部关于降低电信网码号资源占用费等部分行政事业性收费标准的通知》的通知（黑价联〔2017〕23号）；

(10) 《关于公布取消和停止征收100项行政事业性收费项目的通知》（财综〔2008〕78号）；

(11) 省财政厅等四部门关于印发《黑龙江省水土保持补偿费征收使用管理实施办法》的通知（黑财综〔2016〕21号）；

(12) 《黑龙江省水利厅转发省物价监督管理局省财政厅关于降低水土保持补偿费收费标准的通知》（黑水函〔2017〕217号）。

(13) 《水利部办公厅关于调整水利工程计价依据增值税计算标准的通知》（办财务函〔2019〕448号）

### 7.1.2 编制说明及估算结果

#### 7.1.2.1 费用组成

水土保持工程投资费用构成如下：临时措施、独立费用、基本预备费及水土保持补偿费组成。

(1) 临时措施费的工程费由直接工程费（包括直接费、其他直接费和现场经费）、间接费、计划利润和税金组成；

(2) 独立费用由科研勘测设计费、水土保持监理费、水土保持设施验收费。

#### 7.1.2.2 编制方法

水土保持工程投资估算以水利部水总〔2003〕67号文发布的《开发建设项目水土保持工程概（估）算编制规定》为主要依据，并根据国家有关水土保持工程规范和有关标准，结合该项工程的具体情况进行编制。水土保持工程投资分水土保持工程措施费、临时措施费、独立费用、水土保持补偿费和预备费几个部分。

##### (一) 基础单价

###### (1) 人工预算单价

包括基本工资、辅助工资、工资附加费，本水保工程人工预算单价与主体工程一致。

###### (2) 主要材料预算价格

## 7. 水土保持投资估算及效益分析

沙、碎石、水泥等主要材料与主体工程调查的市场价一致。

### (3) 施工用水、用电价格

本工程用水、用电价格均与主体工程一致。

### (4) 施工机械台时费

按照《水土保持施工机械台时费定额》执行。并根据《水利部办公厅关于调整水利工程计价依据增值税计算标准的通知》(办财务函〔2019〕448号)进行相应调整。

## (二) 工程单价

临时防护措施的单价由直接工程费、间接费、企业利润和税金组成，直接工程费包括直接费、其它直接费和现场经费。直接费指人工费、材料费和机械使用费三项。定额费率详见表 7-1。

表 7-1 定额费率表

费用名称	费率(%)	计算基础
临时措施单价费率	其他直接费	4 直接费
	现场经费	5 直接费
	间接费	5.5 直接工程费
	企业利润	7 直接工程费+间接费
	税金	9 直接工程费+间接费+计划利润

### 7.1.2.2 编制说明

#### (1) 施工临时工程

施工临时工程估算按设计工程量乘以工程单价进行编制，其它临时工程费按工程措施费+植物措施费（扣除主体已列投资）的 2%计取。

#### (2) 独立费用

①水土保持监理费：参照有关规定计列，实行市场调节价，并根据实际工作量复核；

②科研勘测设计费：参照有关规定计列，实行市场调节价，并根据实际工作量复核；

③水土保持设施竣工验收报告编制费：参照有关规定计列，实行市场调节价，并根据实际工作量复核。

#### (3) 水土保持补偿费

依据《黑龙江省物价监督管理局黑龙江省财政厅关于转发<国家发展改革委



## 7. 水土保持投资估算及效益分析

财政部关于降低电信网码号资源占用费等部分行政事业性收费标准的通知》(黑价联[2017]23号),本工程水土保持补偿费按照征占用土地面积 1.2 元/m<sup>2</sup> 计取。本项目水土保持补偿费 25780.8 元,计征面积 21484m<sup>2</sup>。

### 7.2 估算结果

本工程水土保持总投资 19.09 万元(主体已列 10.34 万元),方案新增投资为 8.75 万元。在方案新增投资中,独立费用 6.00 万元(含水土保持监理费 2.00 万元),水土保持补偿费 25780.8 元(计征面积 27483m<sup>2</sup>)。

7-2 水土保持投资估算表单位:万元

序号	工程或费用名称	方案新增					主体已列投资	合计
		建安工程费	植物措施		独立费用	小计		
			苗木费	栽植费				
一	植物措施						<b>7.50</b>	<b>7.50</b>
二	临时措施						<b>2.84</b>	<b>2.84</b>
三	独立费用				<b>6.00</b>	<b>6.00</b>		<b>6.00</b>
2.1	科研勘测设计费				2	2		2
2.2	水土保持监理费				2	2		2
2.3	水土保持竣工验收费				2	2		2
三	一至二部分合计				<b>6.00</b>	<b>6.00</b>	<b>10.34</b>	<b>16.34</b>
四	水土保持补偿费					<b>2.75</b>		<b>2.75</b>
五	水保总投资					<b>8.75</b>	<b>10.34</b>	<b>19.09</b>

表7-3主体工程已有水土保持措施工程量及投资表 单位:万元

防治分区	防治措施	单位	数量	投资(万元)
道路硬化区	密目网苫盖及拆除	m <sup>2</sup>	1784	1.13
	编织袋拦挡及拆除	m <sup>3</sup>	67	1.71
绿化区	栽植柳树	m <sup>2</sup>	900	7.50
合计				10.34

表7-4方案新增分部工程概算表单位:万元

序号	工程或费用名称	单位	数量	单价(元)	合价(元)
	独立费用				<b>60000</b>
一	水土保持监理费	项	1	20000	20000
二	科研勘测设计费	项	1	20000	20000
三	水土保持竣工验收费	项	1	20000	20000
	合计				<b>60000</b>

## 7. 水土保持投资估算及效益分析

**表 7-5 水土保持补偿费估算表**

预测单元	计征面积 (m <sup>2</sup> )	补偿单价 (元/m <sup>2</sup> )	补偿费 (元)
项目区	21484	1.2	25780.8

### 7.3 效益分析

#### 7.3.1 分析依据

根据《生产建设项目水土保持技术标准》(GB50433-2018)、《水土保持综合治理效益计算方法》(GB/T15774-2008)的要求进行分析。

本工程水土保持措施实施的主要目的是:防止弃土弃渣以及流失土壤直接进入工程区周边区域,造成水土资源的流失和影响周边水环境质量;维护工程的安全和正常运行,恢复工程扰动区环境,保护和保护项目区环境质量。因此,主要对方案实施后的防治目标的达到情况及工程建设对生态环境、水土资源等方面的损益情况进行分析。

#### 7.3.2 防治效果预测

至设计水平年,本工程防治责任范围内建设区总面积2.15hm<sup>2</sup>,扰动土地总面积2.15hm<sup>2</sup>,造成水土流失总面积2.15hm<sup>2</sup>,道路硬化面积1.40hm<sup>2</sup>。可减少水土流失量188t。

设计水平年工程建设和水土保持各项指标详见表7-6。

**表 7-6 设计水平年工程建设和水土保持各项指标值单位: hm<sup>2</sup>**

项目分区	建设区面积	扰动土地面积	造成水土流失面积	水土保持措施面积		硬化面积	可绿化面积
				工程措施	植物措施		
建筑物区	0.66	0.66	0.66				
道路硬化区	1.40	1.40	1.40			1.40	
绿化区	0.09	0.09	0.09		0.09		0.09
合计	2.15	2.15	2.15		0.09	1.40	0.09

#### 1、水土流失治理度

项目区水土流失治理达标面积2.12hm<sup>2</sup>,建设区水土流失总面积2.15hm<sup>2</sup>,水土流失治理度=水土流失治理达标面积/水土流失总面积=2.12/2.15=98.60%。

#### 2、土壤流失控制比

本方案设计水土保持措施有效实施后,项目区的土壤流失量可降低到容许土壤流失量,土壤流失控制比=容许土壤流失量/治理后年平均土壤流失量=1000/1000=1.0。

## 7. 水土保持投资估算及效益分析

### 3、渣土防护率

本方案设计水土保持措施有效实施后，项目区内渣土均会得到有效清理。

渣土防护率=实际挡护的永久弃渣、临时堆土数量/永久弃渣和临时堆土总量=99%。

### 4、表土保护率

本项目没有表土资源，本方案对表土保护率不做要求。

### 5、林草植被恢复率

本项目原地表无植被，林草植被恢复率不做要求。

### 6、林草覆盖率

本项目实施绿化面积0.09hm<sup>2</sup>，项目建设区面积2.15hm<sup>2</sup>。

林草覆盖率=林草类植被面积/总面积=0.09/2.15=4.19%。

综上所述：到设计水平年，6项指标均可达到防治目标值，详见表7-7。

表 7-7 水土流失防治效果目标值预测结果表

项目	防治目标值	方案预测值	评价结论
水土流失治理度(%)	97	98.60	达标
土壤流失控制比	1.0	1.0	达标
渣土防护率(%)	97	99	达标
表土保护率(%)	/	/	达标
林草植被恢复率(%)	/	/	达标
林草覆盖率(%)	4	4.19	达标

### 8 水土保持管理

#### 8.1 组织管理

工程建设过程中应成立水土保持方案实施机构，配置专职人员负责水土保持工作的组织、管理和落实，建立水土保持管理的规章制度，实施机构负责协调水土保持工程与主体工程的关系，统一领导，规范施工，制定方案实施的目标责任制，提出方案的实施、检查、验收方法和要求。

建设单位应加强对施工技术人员水土保持法律、法规的宣传工作，提高其水土保持法律意识。自觉接受水行政主管部门的监督检查，及时向相关水行政主管部门汇报建设信息和水土保持工作。

建立水土保持工作档案，做好水土保持施工记录和其它资料（如临时措施的影像资料、照片等）的管理、存档，以备监督检查和验收时查阅。

#### 8.2 后续设计

水土保持方案经水行政主管部门批复后，在制定本工程的施工技术要求和操作规范时，应有专门的水土保持内容。水土保持方案经批准后，生产建设项目的地点、规模发生重大变化的，应当补充或者修改水土保持方案并报原审批机关批准。水土保持方案实施过程中，水土保持措施需要作出重大变更的，应当经原审批机关批准。

#### 8.3 水土保持监测

根据《黑龙江水利厅关于简化建设项目水土保持方案编制审批和水土保持设施验收相关事项的通知》（黑水发〔2015〕339号）和《水利部关于进一步深化“放管服”改革全面加强水土保持监管的意见》（水保〔2019〕160号）的要求，本工程无需进行水土保持监测。

#### 8.4 水土保持监理

根据《黑龙江水利厅关于简化建设项目水土保持方案编制审批和水土保持设施验收相关事项的通知》（黑水发〔2015〕339号）和《水利部关于进一步深化“放管服”改革全面加强水土保持监管的意见》（水保〔2019〕160号）的要求，本工程水土保持监测主体工程监理单位代行监理。监理单位在监理过程中，应对水土保持建设进行质量、进度和投资控制，建立施工过程中临时措施影像、照片等档案资料和质量评定的原始资料。承担水土保持工程监理工作的单位根据监理

## 8. 水土保持管理

---

合同开展工作，并及时编制工程项目水土保持工程监理规划及实施细则，在施工建设各阶段随时进行质量监督。在监理过程中，将出现的问题及时向业主汇报，对水土保持设施的单元工程、分部工程、单位工程提出质量评定意见，并指导施工，接受当地水行政主管部门的监督检查，定期将监理成果向建设单位和有关水行政主管部门报告。在水土保持设施竣工验收时，监理单位需提交水土保持监理总结报告。

### 8.5 水土保持施工

在主体工程施工招标文件和施工合同中，应明确水土保持要求，对施工单位提出水土保持措施的施工要求。施工单位应组织学习、宣传《中华人民共和国水土保持法》，提高施工人员的水土保持意识，配备水土保持专业人员，以解决措施实施过程中的技术问题，接受当地水行政主管部门的监督检查。

施工管理应满足下列要求：

- (1) 施工期应严格控制和管理车辆机械的运行范围，防止扩大对地表的扰动。
- (2) 设立保护地表的警示牌。
- (3) 注意施工及生活用火安全，防止火灾烧毁地表。
- (4) 建成的水土保持设施应有明确的管理维护要求。

### 8.6 水土保持设施验收

在工程实施过程中，建设单位应与水行政主管部门积极配合，负责对工程水土保持方案的实施进度、质量、资金落实等情况进行监督，保证水土保持方案高标准、高质量、按进度完成。强化责任，加强检查力度，杜绝施工过程中各种不规范、不文明的行为发生，严防对当地生态环境造成严重破坏。建设单位应经常检查项目建设区水土流失防治情况及对周边的影响，若对周边造成直接影晌应及时处理。

水土保持工程应与主体工程同时竣工验收。建设单位依据批复的水土保持报告、设计文件的内容和工程量，编制水土保持设施竣工验收报告，对水土保持设施完成情况进行自主验收，并确立水土保持设施验收组，根据《水利部关于进一步深化“放管服”改革全面加强水土保持监管的意见》（水保〔2019〕160号）的要求，水土保持设施验收组中应当有至少一名省级水行政主管部门水土保持方案

## 8. 水土保持管理

---

专家库专家，建设单位自主验收后，向当地水行政主管部门提交水土保持设施验收鉴定书进行备案。

附件 1:

关于《黑龙江省齐齐哈尔市泰来县宁姜乡黄花村奶山羊示范  
养殖基地项目水土保持方案报告表》

编制工作的委托函

黑龙江省德予地质勘查技术服务有限公司:

根据《中华人民共和国水土保持法》等有关法律法规的规定,可能造成水土流失的生产建设项目,生产建设单位应当编制水土保持方案。经研究,我单位委托贵公司编制《黑龙江省齐齐哈尔市泰来县宁姜乡黄花村奶山羊示范养殖基地项目水土保持方案报告表》。

望贵公司按照有关规程规范要求,尽快开展工作。

泰来县宁姜蒙古族乡人民政府

二〇二五年一月

# 泰来县发展和改革局文件

泰发改字〔2023〕20号

## 泰来县发展和改革局关于黑龙江省齐齐哈尔市 泰来县宁姜乡黄花村奶山羊示范养殖基地项目 可行性研究报告的批复

宁姜蒙古族乡人民政府：

你单位报来的《黑龙江省齐齐哈尔市泰来县宁姜乡黄花村奶山羊示范养殖基地项目可行性研究报告的请示》及有关材料已收悉，依据黑龙江东普犸项目管理有限公司《关于〈黑龙江省齐齐哈尔市泰来县宁姜乡黄花村奶山羊示范养殖基地项目可行性研究报告〉评审报告》（东普咨字-2023001），经研究，现批复如下：

一、为大力发展我县畜牧养殖业。同意建设黑龙江省齐齐哈尔市泰来县宁姜乡黄花村奶山羊示范养殖基地项目（项目代码：2305-230224-04-01-143892）。项目单位为泰来县宁姜蒙古族乡人民政府。

二、项目建设地点为泰来县宁姜乡黄花村他拉屯南。项目建设期为7个月。

三、建设规模为新建羊舍10栋，总建筑面积4000平方米；



新建管理用房 10 栋，总建筑面积 300 平方米；新建饲料棚 10 栋，总建筑面积 2000 平方米；新建粪污收集发酵储粪棚 300 平方米；安装活动场区围栏 920 米、场区外围栏 700 米；铺设场区外路面 1450 平方米；硬化场区内路面 4750 平方米；安装变台（50 型）1 台，架设线路线杆 1600 米，铺设场区内线路 1200 米；新打深水井 1 眼；安装水泵 1 套等。主要建设内容为新建羊舍、管理用房、饲料棚、粪污收集发酵储粪棚，安装活动场区围栏、场区外围栏，铺设场区外路面，硬化场区内路面，安装变台（50 型），架设线路线杆，铺设场区内线路，新打深水井，安装水泵等。

四、项目投资总额为 800 万元，资金来源全部为涉农整合资金。

五、招标内容。按国家法律法规规定，项目应该招标的事项（全部或部分招标），招标范围、组织形式和招标方式，如发生变化需报我局批准（见附件）。

六、如需对本项目批复文件所规定的建设地点、建设规模、主要建设内容等进行调整，请按照有关规定，及时以书面形式向我局提出变更申请，我局将根据项目具体情况，作出是否同意变更的书面决定。

七、请宁姜蒙古族乡人民政府根据本批复文件，在项目开工建设前，依据相关法律、行政法规规定办理规划许可、土地使用、资源利用、安全生产、环评等相关报建手续。

八、请据此复落实项目建设条件，并组织实施。

附件：建设项目招标事项核准意见表

泰来县发展和改革局

2023 年 5 月 29 日

泰来县发展和改革局办公室

2023 年 05 月 29 日印发

共印 3 份

## 建设项目招标事项核准意见表

建设项目名称：黑龙江省齐齐哈尔市泰来县宁姜乡黄花村奶山羊示范养殖基地项目									
	招标范围		招标组织形式			招标方式		不采用招标方式	备注
	全部招标	部分招标	自行招标	委托招标	公开招标	邀请招标			
勘察								核准	
设计								核准	
建筑工程	核准			核准	核准				
安装工程	核准			核准	核准				
监理								核准	
主要设备								核准	
重要材料								核准	
其他								核准	

注：按照国家招标投标有关规定执行，特殊行业按照相关规定执行。



# 关于黑龙江省齐齐哈尔市泰来县宁姜乡 黄花村奶山羊示范养殖基地设施农用地 项目准予用地备案通知书

泰宁农备(2023)01号

泰来县宁姜蒙古族自治县人民政府

黑龙江省齐齐哈尔市泰来县宁姜乡黄花村奶山羊示范养殖基地项目已经泰来县发展和改革局泰发改字[2023]20号文件批复,批复项目单位为泰来县宁姜蒙古族自治县人民政府,项目投资总额为800万元,资金来源全部为涉农整合资金。根据《自然资源部 农业农村部关于设施农用地管理有关问题的通知》(自然资规〔2019〕4号)和《关于规范设施农用地管理促进现代农业健康发展的通知》(黑自然资规〔2020〕1号)的规定,对该项目用地备案如下:

一、黑龙江省齐齐哈尔市泰来县宁姜乡黄花村奶山羊示范养殖基地项目备案总面积2.1484公顷(其中:农用地/公顷,建设用地/公顷,未利用2.1484公顷),其中:使用宁姜乡黄花村2.063265公顷、宁姜乡好新村0.085135公顷,用于设施农用地。其中:生产设施用地2.1184公顷,辅助设施用地0.03公顷。项目经营时间以设施用地建设方案时间为准。

二、用地主体不得擅自扩大或变相扩大设施农用地范围,不得擅自改变设施农用地用途;不得擅自或变相将设施农用地用于其他非农建设,不得擅自将设施农用地用于其他经营。项目结束时,及时复垦到位,恢复原土地利用状态。

三、自批准之日起,连续两年不实施的,收回设施农用地使用权。

四、本设施农用地备案项目使用期限以设施用地建设方案时间为准,到期即自行失效。

经审核,该项目符合设施农用地备案要求,准予备案。

泰来县宁姜蒙古族自治县人民政府

2023年6月5日



5

### 建设项目环境影响登记表

填报日期：2023-06-05

项目名称	黑龙江省齐齐哈尔市泰来县宁姜乡黄花村奶山羊示范养殖基地项目		
建设地点	黑龙江省齐齐哈尔市泰来县黄花村他拉屯	占地面积(m <sup>2</sup> )	21484
建设单位	泰来县宁姜蒙古族乡人民政府	法定代表人或者主要负责人	王凤敏
联系人	马琪惠	联系电话	13503050597
项目投资(万元)	800	环保投资(万元)	21
拟投入生产运营日期	2023-12-30		
建设性质	新建		
备案依据	该项目属于《建设项目环境影响评价分类管理名录》中应当填报环境影响登记表的建设项目，属于第3 牲畜饲养；家禽饲养；其他畜牧业项中其他(规模化以下的除外)。		
建设内容及规模	新建羊舍10栋，总建筑面积4000平方米；新建管理用房10栋，总建筑面积300平方米；新建饲料棚10栋，总建筑面积2000平方米；新建粪污收集发酵储粪棚300平方米；安装活动场区围栏920米、场区外围栏700米；铺设场区外路面1450平方米；硬化场区内路面4750平方米；安装变台(50型)1台，架设线路杆1600米，铺设场区内线路1200米；新打深水井1眼；安装水泵1套等。		
主要环境影响	固废	采取的环保措施及排放去向	环保措施： 新建粪污收集发酵储粪棚300平方米。
<p>承诺：泰来县宁姜蒙古族乡人民政府王凤敏承诺所填写各项内容真实、准确、完整，建设项目符合《建设项目环境影响登记表备案管理办法》的规定。如存在弄虚作假、隐瞒欺骗等情况及由此导致的一切后果由泰来县宁姜蒙古族乡人民政府王凤敏承担全部责任。</p> <p style="text-align: right;">法定代表人或主要负责人签字：王凤敏</p>			
<p>备案回执 该项目环境影响登记表已经完成备案，备案号：202323022400000016。</p>			

# 开工报告

建设单位	泰来县宁姜蒙古族乡人民政府	施工单位	齐齐哈尔瑞晟建筑装饰工程有限公司
监理单位	北京炬恒工程项目管理有限公司齐齐哈尔龙沙分公司	工程名称	泰来县宁姜乡黄花村奶山羊示范养殖基地项目
工程地点	泰来县宁姜乡黄花村他拉屯南	工程类别	羊舍建设

工程内容及开工条件简要说明：  
 施工总平面图及编制、三通一平已完成：  
 各项计划已编制完成并已做好交底：  
 临时设施已全部搭建完成：  
 人员、设备已到位：  
 工程已具备开工条件。

计划开工日期：2023年7月25日      计划竣工日期：2023年11月15日

	
单位公章：  工程负责人： <u>史舒生</u>  2023年07月25日	单位公章：  监理工程师： <u>林宪涛</u>  2023年07月25日

# 泰来县水务局文件

泰水函〔2024〕22号

签发人：宋志广

## 责令限期补办水土保持方案通知书

宁姜乡人民政府：

根据《黑龙江省水利厅 2024【513】号，黑龙江省水利厅关于做好 2024 年度水土保持遥感监管有关工作的通知》要求，经查：你单位宁姜奶山羊建设项目未按规定在开工建设前编制水土保持方案并报送相关部门审批。

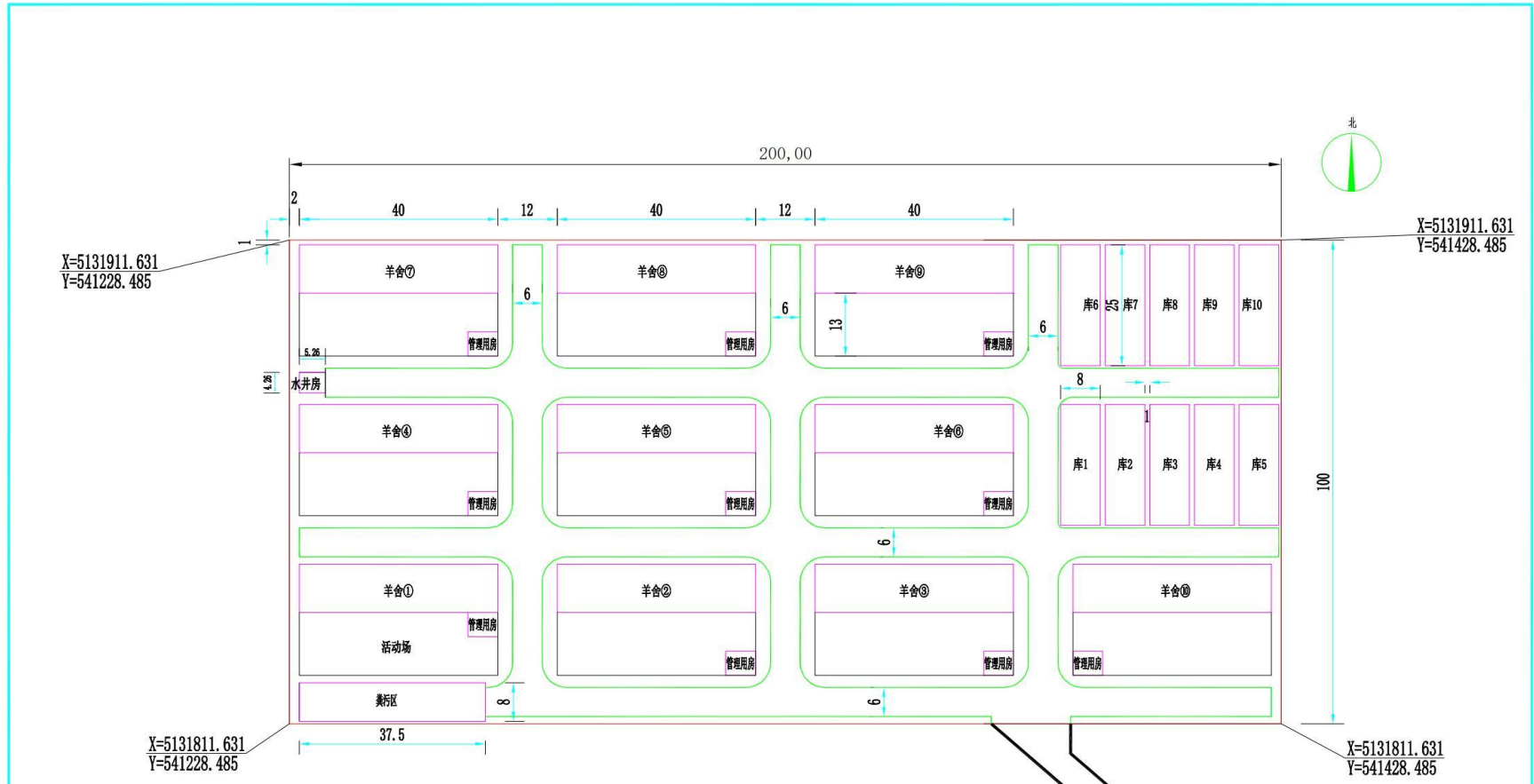
依据《中华人民共和国水土保持法》第二十五条、第二十六条的规定，请你单位接到本通知之日起 30 日内补报该项目水土保持方案并办理相关审批手续。逾期不补办手续，将按照《中华人民共和国水土保持法》和《黑龙江省水土保持条例》有关规定予以处罚。



附图 1:



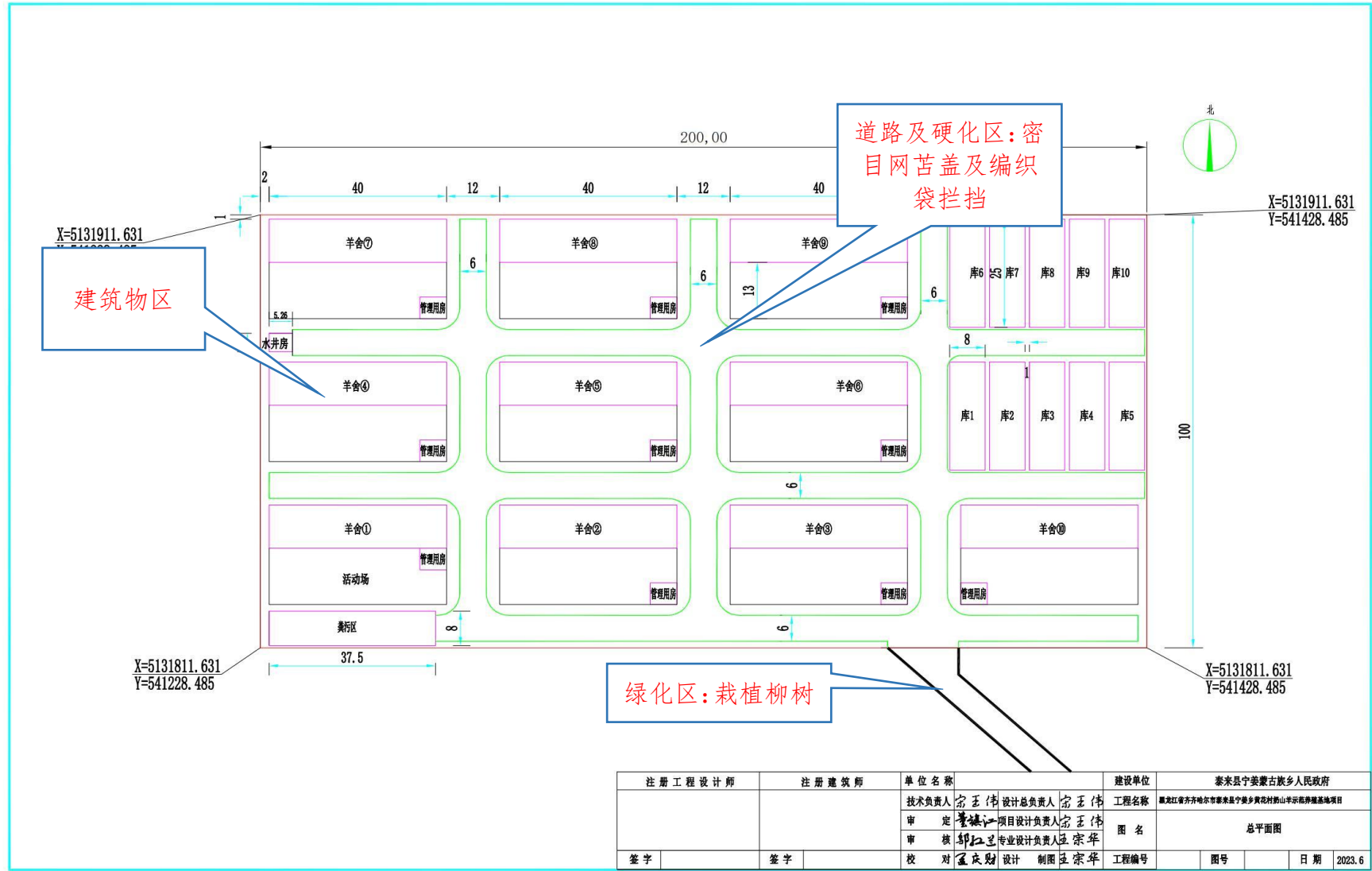
附图 2：项目平面布置图



注册工程师	注册建筑师	单位名称	建设单位	泰来县宁蒙蒙古族乡人民政府		
		技术负责人 宗王伟 设计总负责人 宗王伟	工程名称	黑龙江省齐齐哈尔市泰来县宁蒙乡黄花村的山羊示范基地项目		
		审 定 董红卫 项目设计负责人 宗王伟	图 名	总平面图		
		审 核 郭红卫 专业设计负责人 王宗华	工程编号	图号	日期	2023.6
签字	签字	校 对 王庆财 设计 制图 王宗华				



附图 3：分区防治措施布局图



注册工程师	注册建筑师	单位名称	建设单位	泰来县宁蒙蒙古族乡人民政府
		技术负责人 宗玉伟 设计总负责人 宗玉伟	工程名称	黑龙江省齐齐哈尔市泰来县乡黄花村南山半农半牧基地项目
		审 定 董红卫 项目设计负责人 宗玉伟	图 名	总平面图
		审 核 郭红卫 专业设计负责人 宗 华	工程编号	
签字	签字	校 对 孟庆财 设计 制图 宗 华	图号	
			日期	2023.6



